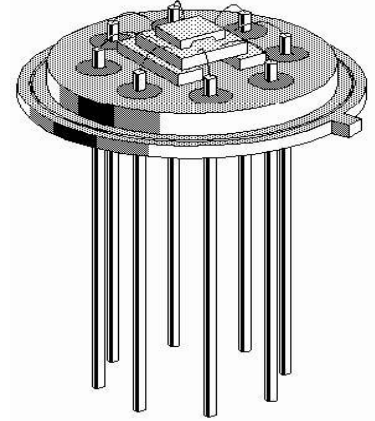


TCS205 气体热导传感器

◆ 概述

德国 HLP 公司 TCS205 气体热导传感器，采用先进的 MEMS 加工技术生产，利用被测组份和参考气体的热导系数不同而响应的浓度型传感器。产品具有检测范围大、可靠性高、安装方便、维护简单等优点。

可广泛应用于天然气，CH₄、H₂、CO₂、CO、SF₆、Xe，NH₃ 等气体成份检测，也可用于测量非常小的气体容积变化。



◆ 特点

- 测量精度高
- 灵敏度高
- 集成温度补偿，漂移小
- 体积小，响应速度快
- 可以测量微小的气体容量
- 高性价比
- TO8 封装，抗冲击能力强

◆ 应用

- 天然气的成份和来源分析
- 垃圾填埋，沼气池中 CO₂ 和 CH₄ 含量
- 空气混合物中的 He 或 Xe 含量
- 发电厂氢冷电机循环气中 H₂ 含量
- 工业窑炉、锅炉的废气中 CO₂ 含量
- 化肥厂合成 NH₃ 与补充气比例

◆ 性能参数（参考温度 25°C）

参 数	最小值	典型值	最大值	单位
阻值 Rm1, Rm2	92	100	115	Ω
阻值 Rt1, Rt2	220	240	275	Ω
比值 $R_{tx} / (R_{m1} + R_{m2}) \mid x \in \{1,2\}$	1.13	1.2	1.27	
阻值差 Rm1 - Rm2	-2.00		+2.00	Ω
温度系数(Rm, Rt) 20°C–100°C	4800	5500	5900	ppm/K
膜热时间常数(τ _m)		<5		ms
气体交换时间常数		<100		ms
漂移 $x \in \{m,t\} ; y \in \{1,2\}$		0.001	0.01	%week
扩散室空间		0.2		mm ³
安装空间		100		mm ³

◆ 额定参数

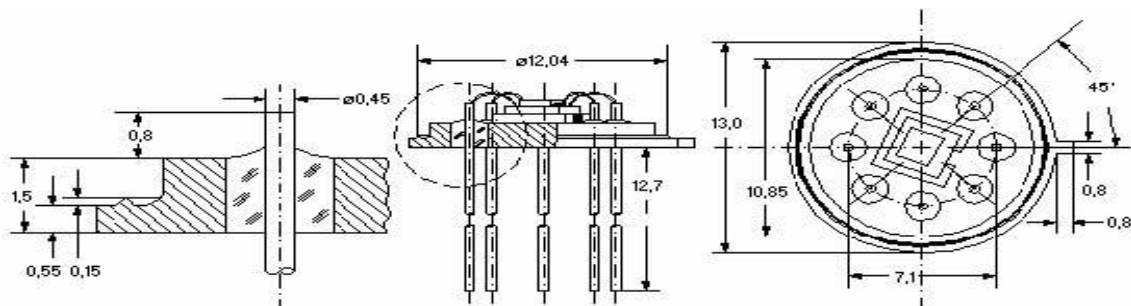
参数	最小值	典型值	最大值	单位
加热功率 P (Rm1 + Rm2)			30	mW
膜片温度 Tm			180	°C
环境温度 θ	-20		+85	°C

◆ 最佳工作参数

参数	最小值	典型值	最大值	单位
加热功率 P (Rm1 + Rm2)			5	mW
膜片温度变化 $\Delta T = Tm - \theta$	30	50	70	°C
测量介质	与 Si, SiOxNy, Gold, Epoxy 兼容气体			

◆ 外形尺寸

Φ13x15.4mm



敬告：1、由于膜片热时间常数短，过度加热短时间也会损坏传感器。
2、传感器工作电流最大不能超过额定电流。